

# Modello TOUCAN 10E

PIATTAFORME AEREE A COLONNA VERTICALE

## PIÙ ECONOMICO

- Alimentazione elettrica a zero emissioni e un funzionamento in ambienti interni a bassissimi livelli di rumore.

## PIÙ PRODUTTIVO

- Nessuna attesa grazie a motori di trazione a CA a risposta immediata in grado di offrire una coppia motrice e un'efficienza maggiori.

## PIÙ VERSATILE

- Le dimensioni compatte e il preciso sistema di controllo consentono l'accesso a un maggior numero di luoghi.

## DESIGN INTELLIGENTE

- Ampia altezza di scavalco e raggio d'azione abbinati alla resistente colonna verticale e al versatile jib articolato.

### Caratteristiche Standard

- Piattaforma in acciaio 0,85 m x 0,92 m (lunghezza x larghezza)
- Ingresso posteriore a barra scorrevole
- Comando a joystick completamente proporzionale con interruttore sterzo integrato
- Comandi proporzionali con Mini joysticks per salita/discesa di braccio e colonna verticale
- Braccio articolato Jib 1,60 m
- Sistema di rilevamento carico
- Cavo di alimentazione CA in piattaforma
- Portautensili ampio
- Trazione elettrica diretta anteriore
- Motori a trazione CA senza spazzole
- Risparmio automatico di energia (Power save) quando inattivo
- Blocco funzionamento con carica bassa
- Diagnostiche di bordo con display integrato
- Freni posteriori automatici
- Cofani in poliestere sagomato
- Colonna verticale in acciaio ad alta resistenza con rotazione di 345°
- Sistema di rilevamento tensione catena
- Allarme d'inclinazione a 2,5 gradi con indicatore luminoso
- Sistema passivo di protezione dalle buche
- Telaio ampio da 0,99 m
- Anelli di sollevamento/ancoraggio
- Interruttore di selezione comandi a terra con blocco
- Indicatore di batteria scarica
- Contatore
- Avvisatore acustico
- Sistema di orientamento della trazione
- Punti di attacco funi
- Lampeggiante Zenon
- Sistema di discesa manuale

### Specifiche standard

- |                                    |                    |
|------------------------------------|--------------------|
| • Pneumatici (solidi anti-traccia) | 406 x 125 mm       |
| • Impianto elettrico               | 24V CC             |
| • Batterie (AGM)                   | 24 V - 260 A/hr    |
| • Caricatore                       | 24V - 27A          |
| • Motori di trazione               | Doppia trazione CA |
| • Motore elettrico (pompa)         | 3kW 24V CC         |
| • Impianto idraulico               | 7.5 L              |

### Accessori e opzioni

- Linea dell'aria da 8 mm alla piattaforma
- Allarme acustico di movimento
- Olio idraulico atossico
- Olio idraulico bassa temperatura
- Presa e spina di alimentazione della piattaforma<sup>1</sup>
- Luci di lavoro sulla piattaforma 70W
- Olio idraulico biodegradabile sintetico
- Colore vernice speciale



<sup>1</sup> Incluso con interruttore sul cavo CA per opzione corrente in piattaforma. NB Deve essere specificata alimentazione da 110 o 230V.

# Modello TOUCAN 10E

## PIATTAFORME AEREE A COLONNA VERTICALE

### Prestazioni

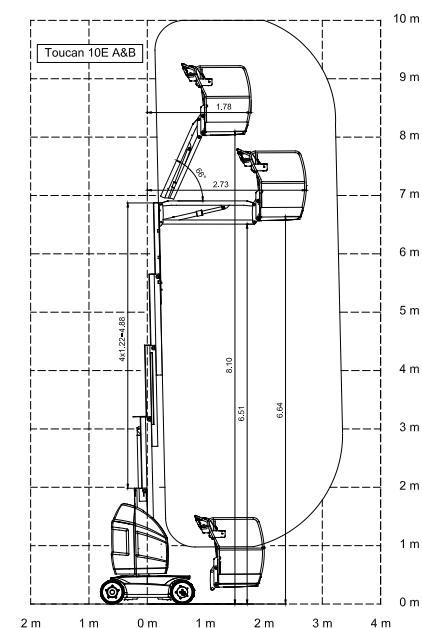
- Altezza di lavoro 10.10 m
- Sbraccio (piattaforma standard) 3.38 m
- Altezza di scavalco 6.51 m
- Rotazione (non continua) 345°
- Portata piattaforma<sup>1</sup> 200 kg
- Jib - lunghezza totale 1.60 m
- Jib - gamma di articolazione 126° (+65°/-61°)
  - A. Piattaforma dimensioni standard (lungh. x largh.) 0.70 x 0.90 m
  - B. Larghezza complessiva 0.99 m
  - C. Ingombro di coda 12 cm
  - D. Altezza a riposo 1.99 m
  - E. Lunghezza complessiva (piattaforma standard) 2.82 m
  - F. Interasse 1.20 m
  - G. Luce da terra 10 cm
- Peso macchina - piattaforma standard<sup>2</sup> 2,980 kg
- Pressione massima esercitata al suolo 21.5 kg/cm<sup>2</sup>
- Velocità di traslazione - Abbassata 5.5 km/h
- Raggio di sterzata (esterno) 1.99 m
- Raggio di sterzata (interno) 0.55 m
- Pendenza superabile 25%

<sup>1</sup> La portata illustrata è al massimo di due persone in interni ed esterni (velocità del vento 12,5 m/s).

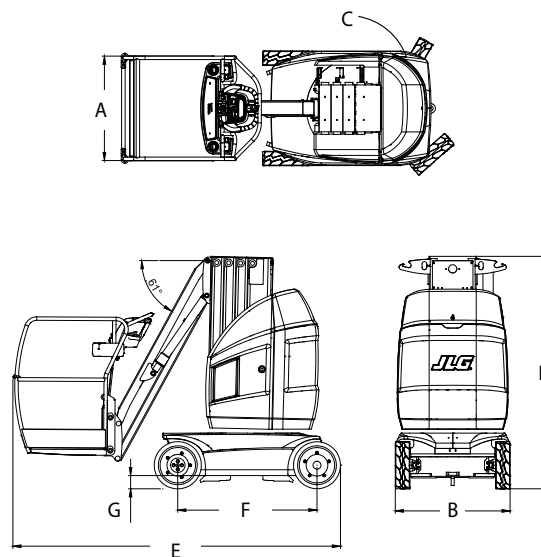
<sup>2</sup> Alcune opzioni o standard nazionali possono aumentare il peso e/o le dimensioni.



### Diagramma di lavoro



### Dimensioni



### IMPORTANTE

JLG è costantemente impegnata nella ricerca e nello sviluppo di prodotti e si riserva il diritto di applicare modifiche senza preavviso. Tutti i dati in questo documento sono indicativi. Alcune opzioni o standard nazionali possono aumentare il peso. Le specifiche possono variare per soddisfare gli standard nazionali o in seguito all'aggiunta di parti opzionali.

In virtù dei continui miglioramenti del prodotto, JLG Industries si riserva il diritto di applicare specifiche e/o modifiche all'apparecchiatura senza preavviso.

# JLG®

**JLG Industries (Italia) S.r.l.**

Via Po 22  
20010 Pregnana Milanese  
Italy  
Phone: 39 02 9359 5210  
[www.jlg.com](http://www.jlg.com)

**Marchio di proprietà di  
Oshkosh Corporation**